

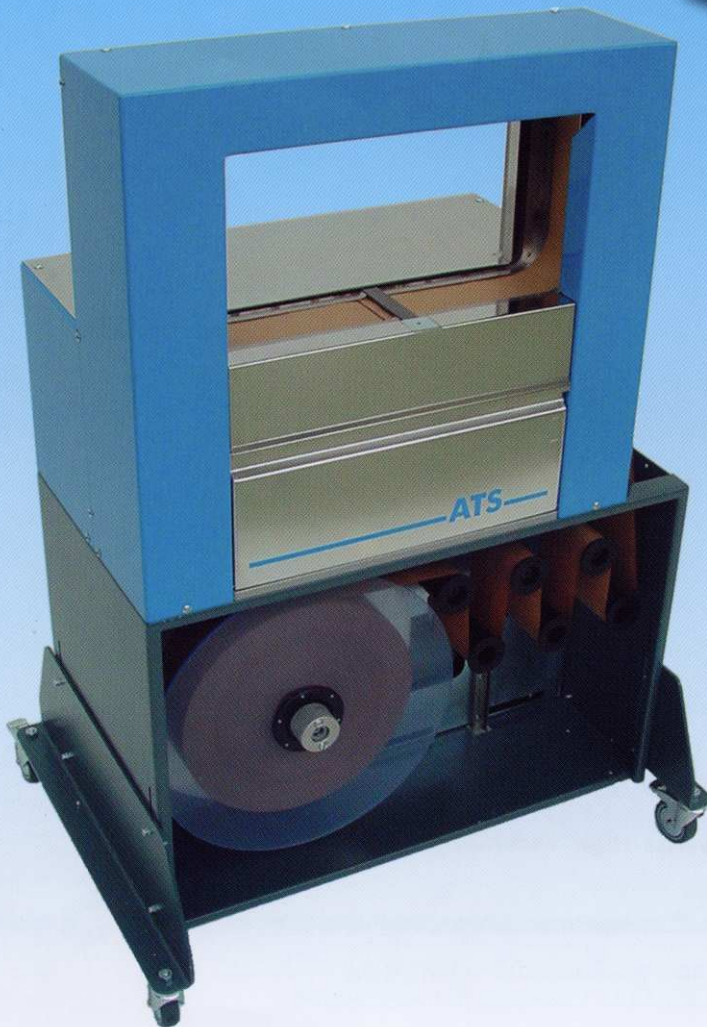
**ATS**

Ultra-Sonic 2100 banderoliert mit Ultraschall  
100 mm Papier- oder Folienband kantenschonend

**ATS**

Ultra-Sonic 2100 protects corners of product using  
100 mm paper or film banding materials

**NEW!**  
**US-2100**



**WEXLER PACKAGING PRODUCTS**

*"The Banding People"*

777-M Schwab Road • Hatfield, PA 19440

215.631.9700 • Fax 215.631.9705 • 888.4.BANDING

web site: [www.wexlerpackaging.com](http://www.wexlerpackaging.com) • e-mail: [sales@wexlerpackaging.com](mailto:sales@wexlerpackaging.com)

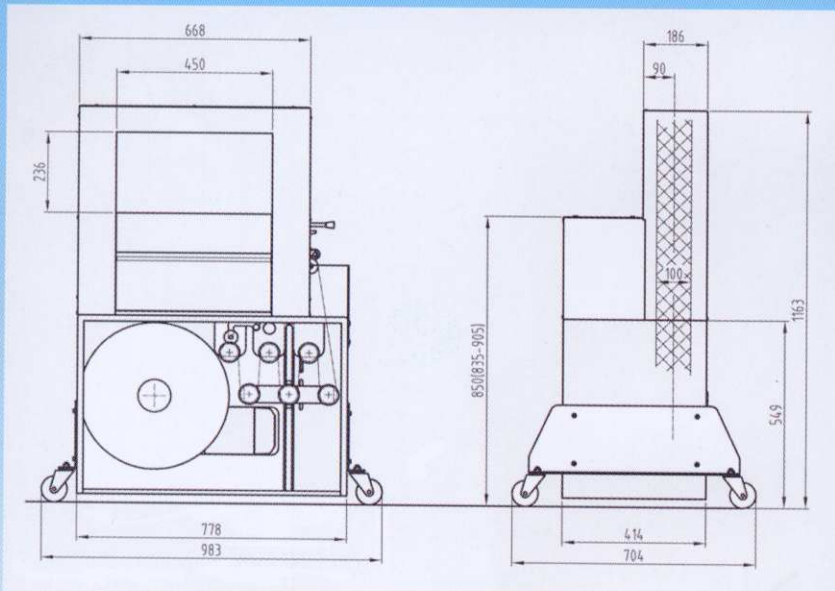


**Anwendungsbeispiele mit breitem Papier- oder Folienband. Possible applications with wide paper and/or film.**

Der Markt fordert für das logistische und verkaufsfördernde Zusammenfassen von Einheiten breitere Bänderolen. Wir bieten Ihnen die neu entwickelte Ultra-Sonic 2100 an! Die neue US-2100 verarbeitet 100 mm Papier- oder Folienband im einzigartigen Ultraschall-Verfahren.

Due to market demand wider banding material will eliminate the cost of inner packs and full shrink overwraps. Custom imprinting improves marketing and advertising of your product. The «New» US-2100 exclusively runs 100 mm paper and film using the unique Ultra-Sonic sealing method.

**Abmessungen / dimensions:**



Die Ultra-Sonic-Technik (jetzt auch für 75/100 mm Bandbreiten) mit Kaltverschweißung bürgt für einen sauberen Verschluss. Weniger Wartung: Ablagerungen von Folienbrand und Ersetzen von Heizelementen sind Vergangenheit. Keine Aufheizzeit und sofort betriebsbereit – stufenlose Einstellung der Bandspannung.

The new, cold-welding Ultra-Sonic technology (from now on also for 75/100 mm band widths) ensures fast, clean, and consistent sealing. The welder has no film buildup, and no heating elements to replace. The machine is ready for immediate use without pre-heating. Adjustable strength weld allows convenient tear-off as needed.

**Technische Daten / technical specifications:**

Bandbreiten / band widths: 75 / 100 mm Leistung / speed: 25 – 30 Takte/Minute (je nach Produktgröße)  
Anschluss / input: 230 / 115 V 25 – 30 cycles/minute (according to product size)



**WEXLER PACKAGING PRODUCTS**

*“The Banding People”*

777-M Schwab Road • Hatfield, PA 19440  
215.631.9700 • Fax 215.631.9705 • 888.4.BANDING

web site: [www.wexlerpackaging.com](http://www.wexlerpackaging.com) • e-mail: [sales@wexlerpackaging.com](mailto:sales@wexlerpackaging.com)